



**Terry**   
total mobility solutions

# MELODY 1 HEBEBÜHNE

## Melody 1 - nicht geschlossene Hebebühne

Die Terry Melody 1 Hebebühne ist eine ästhetisch ansprechende Lösung für die schnelle Überwindung von Höhenunterschieden an und in öffentlichen Gebäuden und Privathaushalten mit einem Rollstuhl. Mit dem innovativen Design wurde unter Einhaltung der Gesetzgebung für Menschen mit körperlichen Behinderungen ein ganz besonderes Augenmerk sowohl auf die Bedürfnisse der Liftbenutzer als auch auf die des Gebäudeeigentümers gelegt.

### Entspricht der EU-Maschinenrichtlinie (2006/42/EC)

- Offenes und unauffälliges Design
- Kein Anlagen- oder Zusatzträger erforderlich
- Leicht zu bedienen, zu ertasten, beleuchtete konstante Druckregelung
- Ansprechendes Erscheinungsbild, robuster Edelstahl
- RAL-Farben optional verfügbar
- Ab einer Hubhöhe von über 290mm in Privathaushalten und 260mm in öffentlichen Gebäuden ist für die obere Ebene eine Tür erforderlich
- Minimale Baumaßnahmen (aufgrund der Bodenrampe ist keine Grube erforderlich)
- Bei Bedarf ist für Innenräume optional eine Grube möglich
- Sicherheitsoptionen verfügbar, z.B. Funkauslösung und Funksteuerung
- Optionale Polykarbonat-Ausfachung für Tür und Seitenwände möglich

### Standardspezifikation

**Anwendungsbereich:** Für gehbehinderte Menschen und Rollstuhlfahrer. Für den Innen- & Außengebrauch

**Traglast:** 250kg (hydraulischer Scherenmechanismus)

**Maximale Hubhöhe:** 1 Meter (1000mm)

**Nenngeschwindigkeit:** 0,06 Meter pro Sekunde

**Elektrische Anforderungen an die Stromversorgung:** 220/240V~50/60Hz einphasig. Der Lift ist komplett batteriegesichert

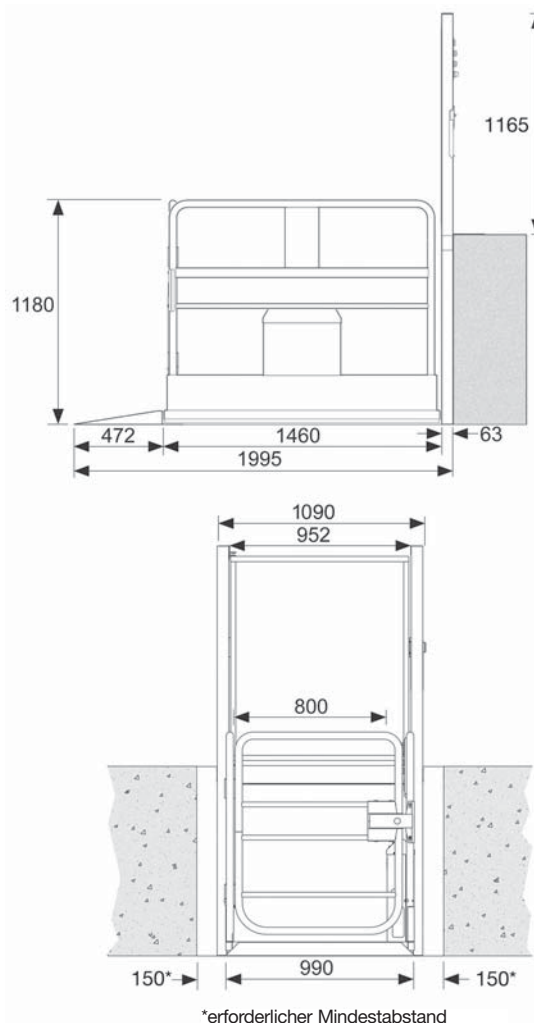
**Niedervoltbetrieb:** 24VDC

**Betriebstemperaturbereich:** -10°C bis +40°C

**Sicherheit:** Komplette Sicherheitsschaltung, die den Lift anhält, wenn dieser in Abwärtsbewegung ein Hindernis berührt. Komplette verriegelte Fahrkorb- und Deckentüren (falls erforderlich). Balgartige Verkleidungen schützen vor Kontakt mit dem Liftmechanismus.

**Notabsenkung:** Fahrkorbabsenkvorrichtung

## Melody 1 – Maße des Lifts (in mm)



**Terry**   
 total mobility solutions

Terry Group Ltd.  
 Longridge Trading Estate,  
 Knutsford, Cheshire, WA16 8PR

Tel: 0044 1565 650376  
 Fax: 0044 1565 755062  
 E-Mail: sales@terrylifts.co.uk  
 www.terrylifts.eu

